

DEM8H16

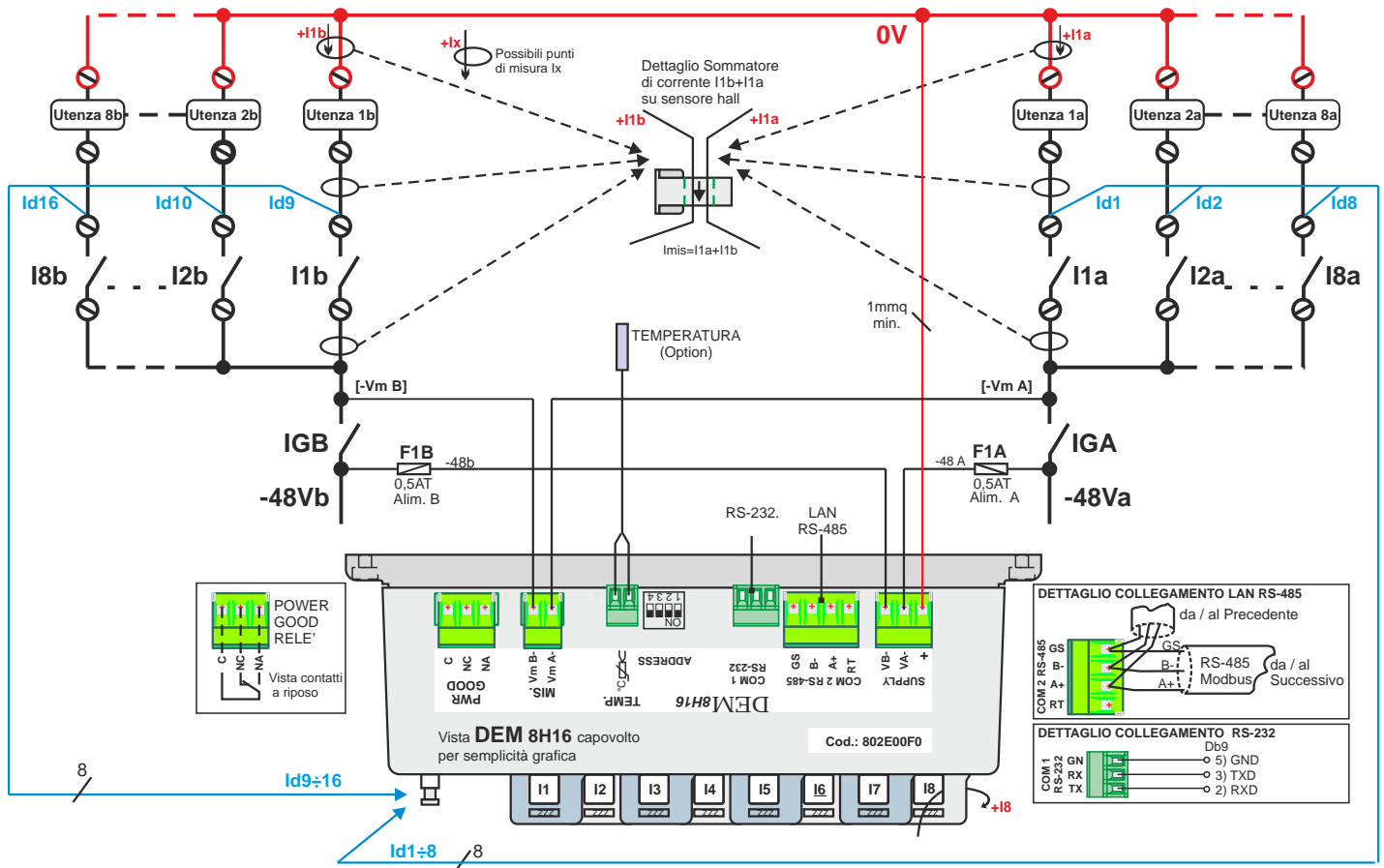
DC ENERGY METER 8 INPUTS



Misura parametri DC e **CONTABILIZZA L'ENERGIA** bi-direzionale per 8 utenze tramite sensori Hall ... periferica ideale per misure IoT

Applicabile per la misura e contabilizzazione in modo ritentivo dell'energia fino a 8 utenze

- Rileva la **tensione voltmetrica** da 2 linee, range $32 \div 70V_{dc}$, risoluzione 10mV, calcola la **potenza istantanea assorbita e generata** ;
- memorizza l'**energia** per ogni singola o gruppi d'utenza in contatori ritentivi



- Misura la **corrente assorbita** tramite trasduttore ad effetto Hall con foro passante; risoluzione 0,1A, range di misura amperometrica +/- 25A. (altri range disponibili)
- Acquisisce 16 **stati (aperto/chiuso) da interruttori a -48V**, eventualmente allarmabili, e misura la **temperatura** ambiente da sensore NTC 10K, range $-18 \div 70^{\circ}C$, risol. $0,1^{\circ}C$, prec. $\pm 0,2^{\circ}C$
- Uscita a relè di **General Alarm** per segnalazione allarmi ed eventuali malfunzionamenti
- Comunica con **protocollo Modbus rtu** in RS-232 e RS-485 multipunto

CODICI DI ORDINAZIONE

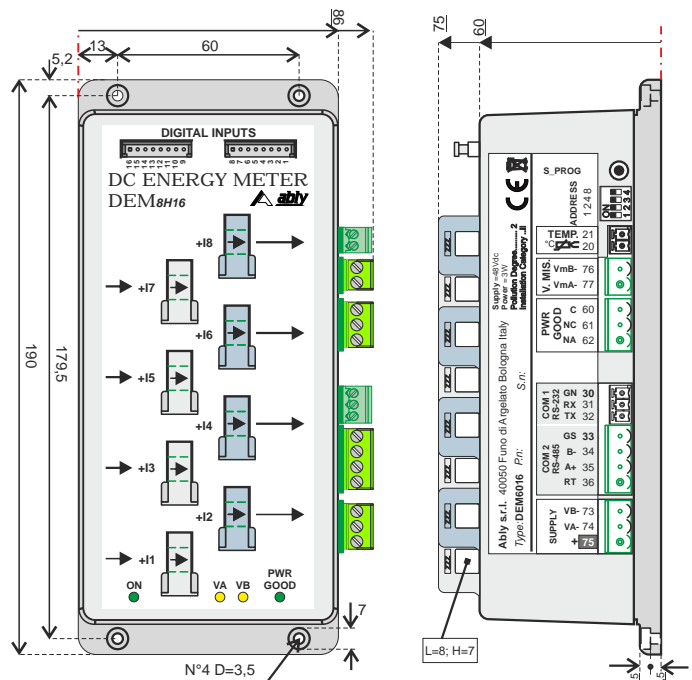
Contatore ritentivo d'energia DC DEM8H16 con:

- N°8 misure amperometriche da trasduttore hall fondo scala +/- 25 A (altri a richiesta)
- N°2 ingressi voltmetriche da 30÷60Vdc con allarmi programmabili
- N°16 ingressi digitali a -48Vdc con allarmi singolarmente programmabili
- N°1 ingresso per sonda di temperatura con allarmi programmabili
- N°1 uscita a relè PowerOK con contatti SPDT
- N°1 COM RS-485 con protocollo Modbus rtu, indirizzi programmabili da switch e da configurazione.
- N°1 COM RS-232

Adatto per installazione da interno quadro, completo di morsetti volanti, connettori 8poli MODUII

Alimentazione a 20Vdc÷60Vdc

Cod. **802E00F0**



Sonda di temperatura NTC con aggancio a molla

adatta per rilevare la temperatura su barre. Costituita da elemento sensibile a contatto termico con contenitore metallico a base quadrata è equipaggiata con gancio a molla che consente una facile e corretta applicazione del sensore alla barra.

Dimensioni L 6x H15 x P10

- cavo a 2 fili lg. 3,5 mt
- range di temperatura d'utilizzo da -20°C ÷ 105°
- isolamento minimo 500 Vac
- precisione di intercambiabilità fra i sensori +/- 1,5°C

Cod. **42000020**

SICUREZZA

Relè "Power good", con funzionamento in sicurezza intrinseca, contatti in scambio liberi da tensione,

Segnala anomalie dello strumento e:

- la diversa posizione (aperto/chiuso) degli interruttori programmati
- bassa / alta tensione
- alta / bassa temperatura.

DEM8H16 UTILITY



Dem8H16 UTILITY

Programma per P.C con S.O. Windows (XP, 7,10).

Permette la configurazione completa dello strumento e le funzioni di:

- **monitoraggio delle variabili data logger**
- **reset dei contatori di energia** di ogni singola utenza,
- abbinamento di una o più utenze su contatori specifici
- utilità per test comunicazione seriale.

Cod. **TUTLDEM6**



Aby s.r.l. 40050 Funo di Argelato (Bologna) ITALY
Via de' Giudei 41/43
Tel: +39 (051) 860064; Fax: +39 (051) 860074

e-mail: aby@aby.it
web: <http://www.aby.it>